



- 3000 vC



3000 vC-500 nC



500-1000



1000-1500



1500-1600



1600-1700



1700-1800



1800-1900



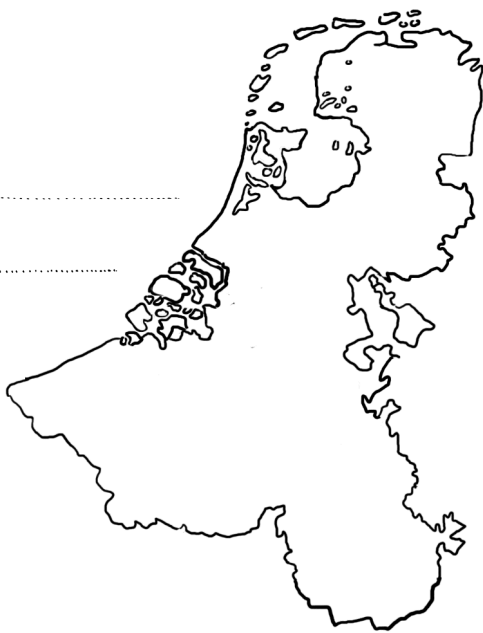
1900-1950



1950-2000

1

## Graaf Floris



**A.** In welke tijd leefde Floris de Vijfde? Kleur het goede tijdvak in.

**B.** Als graaf was Floris de baas van twee grote, belangrijke gebieden. Weet jij hoe ze heten? Zet de namen op de stippelijntjes.

**C.** Het gebied was zo groot, dat Floris hulp nodig had bij het besturen ervan. Wie hielpen hem? Kleur het rondje voor het goede antwoord in.

- De boeren
- Hoge edelen
- Zijn vrouw en kinderen

2

## Floris vermoord

Floris de Vijfde werd ontvoerd en op het Muiderslot gevangen gezet. Toen hij probeerde te vluchten, werd hij vermoord. Wat weet jij van de moord op Floris? Kleur het rondje voor het goede antwoord in.

**A.** Floris werd vermoord door:

- boeren
- Gijsbrecht van Amstel en andere edelen

**B.** Floris werd vermoord omdat:

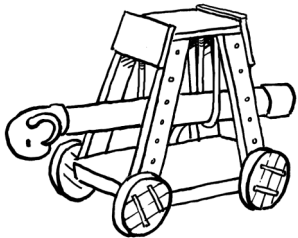
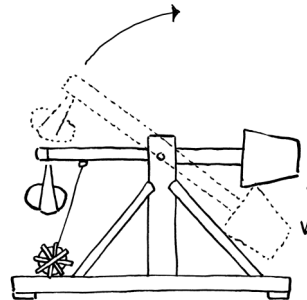
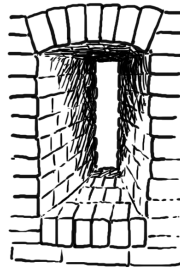
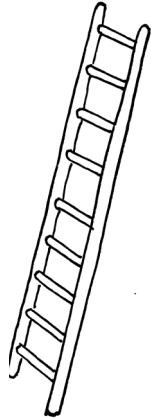
- de boeren de belasting te hoog vonden.
- de edelen ontevreden waren over hoe Floris regeerde.
- de boeren meer macht wilden.
- de edelen met Floris' dochters wilden trouwen.



3

Een aanval op een kasteel

Je ziet hier zes plaatjes van dingen waarmee je een kasteel kunt aanvallen en verdedigen. Weet jij met welke je kunt **aanvallen** met welke je kunt **verdedigen**? Schrijf dat op de lijntjes onder de plaatjes.



4

Maak de ridderpuzzel!

Wat weet jij over ridders? Als je de puzzel goed hebt gemaakt, zie je in de grijze balk een nieuw ridderwoord.

1. Dit werd je als je veertien jaar was



2. Dit beschermde het lichaam van de ridder



3. Een schild met een speciale tekening erop



4. Een wedstrijd tussen ridders om te oefenen



5. Dit werd je als je zeven jaar was



6. Als je deze slag ontvangen had, was je een ridder



7. Een lange stok met een scherpe punt eraan



Het woord is: .....